

Hauteur de 8 à 12 mètres

8 to 12 meters height













Luminaire PHILIPS

Candélabre à crose tubulaire en acier, diamètre 60 mm, remontée 2 m.
Fût octo-conique en acier : BD 62.

Column with tubular steel bracket, 60 mm dia and 2 m high.
Octagonal conical steel shaft : BD 62.



Dimensions

	 HS m	 S m	 Øa mm	 Øb mm	 Lp mm	 Pp mm	 Hp mm	 cxd mm	 E mm	 J mm
8		1	60	190	600	130	500	110x116	300	J 20/18x400
		1,5	60	190	600	130	500	110x116	300	J 20/18x400
		2	60	190	600	130	500	110x116	300	J 20/18x400
		2,5*	60	190	600	130	500	110x116	300	J 20/18x400
9		1	60	190	600	130	500	110x120	300	J 20/18x400
		1,5	60	190	600	130	500	110x120	300	J 20/18x400
		2	60	190	600	130	500	110x120	300	J 20/18x400
		2,5*	60	190	600	130	500	110x120	300	J 20/18x400
10		1	60	190	600	130	500	110x124	300	J 20/18x400
		1,5	60	190	600	130	500	110x124	300	J 20/18x400
		2	60	190	600	130	500	110x124	300	J 20/18x400
		2,5*	60	190	600	130	500	110x124	300	J 20/18x400
11		1,5	60	190	600	130	500	110x126	300	J 20/18x400
		2	60	190	600	130	500	110x126	300	J 20/18x400
		2,5*	60	190	600	130	500	110x126	300	J 20/18x400
12		1	60	190	600	130	500	110x128	300	J 20/18x400
		1,5	60	190	600	130	500	110x128	300	J 20/18x400
		2	60	190	600	130	500	110x128	300	J 20/18x400
	2,5*	60	190	600	130	500	110x128	300	J 20/18x400	

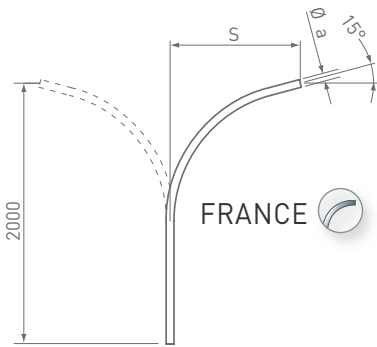
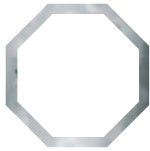
*Uniquement avec modèle FRANCE | *Only with FRANCE type.

Accessoires et options
PORTE

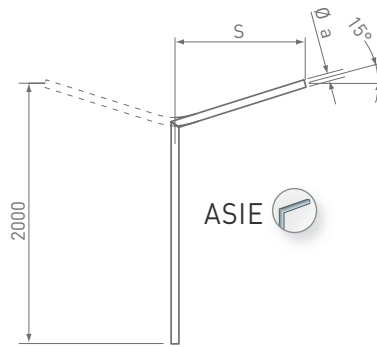


Accessoires et options
PIED DE MÂT

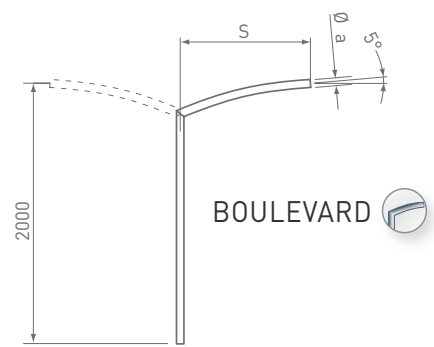




Crosse cintrée [5° ou 15°] | Curved shape [5° or 15°]



Crosse cassée [5° ou 15°] | Broken shape [5° or 15°]



Crosse cintrée cassée [5°] | Curved and broken shape [5°]

Capacités

	HS m	S m	Kg	22 m/s		24 m/s		26 m/s		28 m/s		34 m/s		M m.daN	T daN	Lm' Lm x Hm m
				Cat II	Cat I	Cat II	Cat I	Cat II	Cat I	Cat II	Cat I	Cat II	Cat I			
Simple crosse Single bracket	8	1	20	0,35	0,35	0,35	0,34	0,34	0,28	0,29	0,23	0,17	0,13	898	199	0.6x0.8
		1,5	20	0,35	0,30	0,31	0,24	0,25	0,19	0,20	0,15	0,11	0,08	836	193	0.6x0.7
		2	20	0,35	0,35	0,35	0,27	0,28	0,21	0,22	0,16	0,10	0,06	906	204	0.6x0.8
		2,5*	20	0,32	0,24	0,25	0,18	0,19	0,13	0,14	0,09	-	-	877	203	0.6x0.7
	9	1	20	0,35	0,35	0,35	0,32	0,32	0,26	0,27	0,21	0,16	0,12	1123	227	0.6x0.8
		1,5	20	0,35	0,28	0,28	0,23	0,23	0,18	0,18	0,14	0,10	0,07	1056	221	0.6x0.8
		2	20	0,35	0,33	0,33	0,25	0,25	0,18	0,19	0,13	0,07	-	1116	230	0.6x0.8
		2,5*	20	0,31	0,23	0,23	0,16	0,17	0,11	0,12	0,07	-	-	1086	230	0.6x0.8
	10	1	20	0,35	0,35	0,35	0,30	0,30	0,24	0,25	0,20	0,13	0,05	1387	256	0.6x0.9
		1,5	20	0,34	0,27	0,27	0,21	0,21	0,17	0,17	0,13	0,09	-	1313	251	0.6x0.9
		2	20	0,35	0,29	0,29	0,21	0,21	0,15	0,16	0,10	-	-	1328	255	0.6x0.9
		2,5*	20	0,28	0,20	0,20	0,13	0,14	0,08	0,09	-	-	-	1307	256	0.6x0.9
11	1,5	20	0,31	0,25	0,25	0,20	0,20	0,16	0,16	0,12	-	-	1594	281	0.6x1.0	
	2	20	0,33	0,24	0,24	0,17	0,17	0,11	0,11	0,06	-	-	1548	279	0.6x1.0	
	2,5*	20	0,24	0,16	0,16	0,10	0,10	-	0,05	-	-	-	1412	253	0.6x1.0	
	1	20	0,35	0,31	0,31	0,18	0,19	0,08	0,09	-	-	-	1540	263	0.6x1.0	
12	1,5	20	0,30	0,24	0,24	0,18	0,18	0,08	0,09	-	-	-	1599	269	0.6x1.0	
	2	20	0,28	0,19	0,19	0,11	0,12	-	0,05	-	-	-	1600	271	0.6x1.0	
	2,5*	20	0,19	0,12	0,12	0,06	0,06	-	-	-	-	-	1492	246	0.6x1.0	
	1	20	0,35	0,28	0,28	0,22	0,23	0,17	0,18	0,14	0,09	0,07	1190	240	0.6x0.9	
Double crosse Double bracket	8	1,5	20	0,32	0,25	0,26	0,19	0,20	0,15	0,16	0,11	0,07	-	1224	246	0.6x0.9
		2	20	0,35	0,35	0,35	0,27	0,28	0,21	0,22	0,16	0,10	-	1480	279	0.6x1.0
		2,5*	20	0,32	0,24	0,25	0,18	0,19	0,13	0,14	0,09	-	-	1384	269	0.6x0.9
		1	20	0,32	0,26	0,26	0,20	0,20	0,16	0,16	0,12	0,08	-	1459	269	0.6x1.0
	9	1,5	20	0,30	0,23	0,23	0,17	0,18	0,13	0,14	0,10	-	-	1501	276	0.6x1.0
		2	20	0,35	0,33	0,33	0,24	0,25	0,15	0,17	0,09	-	-	1599	288	0.6x1.0
		2,5*	20	0,31	0,23	0,23	0,16	0,17	0,11	0,12	0,05	-	-	1598	290	0.6x1.0
		1	20	0,30	0,24	0,24	0,18	0,19	0,13	0,14	0,07	-	-	1599	284	0.6x1.0
	10	1,5	20	0,27	0,21	0,21	0,16	0,16	0,09	0,10	-	-	-	1600	286	0.6x1.0
		2	20	0,33	0,22	0,22	0,13	0,13	0,06	0,07	-	-	-	1600	274	0.6x1.0
		2,5*	20	0,28	0,19	0,18	0,09	0,10	-	-	-	-	-	1600	275	0.6x1.0
		1,5	20	0,25	0,15	0,15	0,07	0,07	-	-	-	-	-	1600	274	0.6x1.0
11	2	20	0,21	0,12	0,11	-	-	-	-	-	-	-	1599	257	0.6x1.0	
	2,5*	20	0,17	0,08	0,08	-	-	-	-	-	-	-	1599	241	0.6x1.0	
	1	20	0,18	0,10	0,10	-	-	-	-	-	-	-	1600	257	0.6x1.0	
	1,5	20	0,14	0,06	0,06	-	-	-	-	-	-	-	1599	239	0.6x1.0	
12	2	20	0,11	-	-	-	-	-	-	-	-	-	1600	241	0.6x1.0	
	2,5*	20	0,07	-	-	-	-	-	-	-	-	-	1599	224	0.6x1.0	

*Uniquement avec modèle FRANCE | *Only with FRANCE type.