

DIFFUSION



Hauteur de 6 à 8 mètres

6 to 8 meters height



Luminaire COMATELEC

Candélabre à crose tubulaire en acier, diamètre 60 mm, remontée 2 m.

Fût octo-conique en acier :

STYLE pour H = 6 à 7 m.

D pour H = 8 m.

Column with tubular steel bracket, 60 mm dia and 2 m high.

Octagonal conical steel shaft :

STYLE for H = 6 to 7 m.

D for H = 8 m.



Dimensions

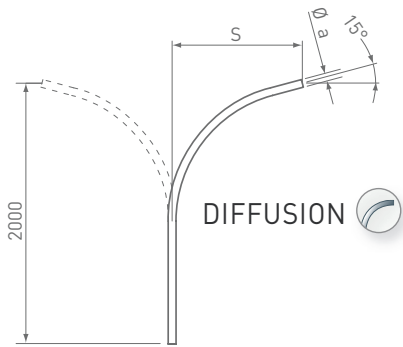
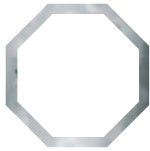
	HS m	S m	Øa mm	Øb mm	Lp mm	Pp mm	Hp mm	cxd mm	E mm	TS mm
6	1	60	156	500	95	600	80x90	200	J 16/14x300	
	1,5	60	156	500	95	600	80x90	200	J 16/14x300	
	2	60	156	500	95	600	80x90	200	J 16/14x300	
7	1	60	156	500	95	600	90x110	200	J 16/14x300	
	1,5	60	156	500	95	600	90x110	200	J 16/14x300	
	2	60	156	500	95	600	90x110	200	J 16/14x300	
8	1	60	156	500	95	600	80x105	300	J 20/18x400	
	1,5	60	156	500	95	600	80x105	300	J 20/18x400	
	2	60	156	500	95	600	80x105	300	J 20/18x400	
	2,5	60	156	500	95	600	80x105	300	J 20/18x400	

Accessoires et options
PORTE

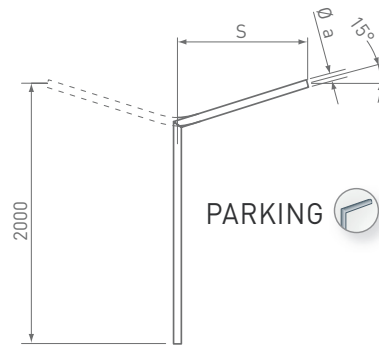


Accessoires et options
PIED DE MÂT

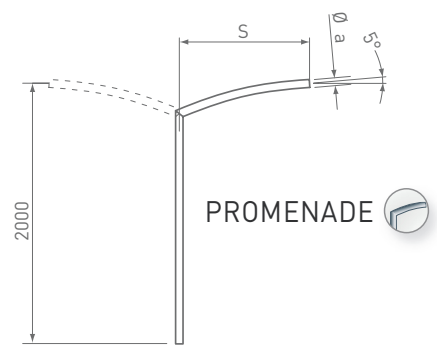




Crosse cintrée [5° ou 15°] | Curved shape [5° or 15°]




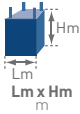


Crosse cassée [5° ou 15°] | Broken shape [5° or 15°]



Crosse cintrée cassée [5°] | Curved and broken shape [5°]

Capacités

				22 m/s		24 m/s		26 m/s		28 m/s		34 m/s		M m.daN	T daN	
				Cat II	Cat I	Cat II	Cat I	Cat II	Cat I	Cat II	Cat I	Cat II	Cat I			
Simple crosse Single bracket	6	1,0	20	0,35	0,35	0,35	0,30	0,32	0,24	0,26	0,20	0,14	0,10	484	134	0.5x0.6
		1,5	20	0,31	0,24	0,24	0,18	0,19	0,14	0,15	0,10	0,07	-	421	125	0.5x0.5
		2,0	20	0,20	0,14	0,15	0,10	0,11	0,07	0,08	-	-	-	396	122	0.5x0.5
	7	1,0	20	0,35	0,35	0,35	0,28	0,29	0,22	0,23	0,17	0,11	0,08	626	155	0.5x0.7
		1,5	20	0,30	0,23	0,23	0,17	0,18	0,13	0,14	0,09	0,05	-	564	148	0.5x0.6
		2,0	20	0,20	0,14	0,14	0,10	0,10	0,06	0,07	-	-	-	539	146	0.5x0.6
8	1,0	20	0,35	0,31	0,31	0,23	0,24	0,17	0,18	0,13	0,07	-	766	175	0.6x0.7	
	1,5	20	0,27	0,20	0,20	0,14	0,15	0,10	0,10	0,06	-	-	708	169	0.6x0.7	
	2,0	20	0,17	0,12	0,12	0,07	0,08	-	-	-	-	-	633	153	0.6x0.6	
Double crosse Double bracket	6	1	20	0,35	0,30	0,31	0,24	0,25	0,19	0,20	0,15	0,11	0,07	743	179	0.5x0.7
		1,5	20	0,31	0,24	0,24	0,18	0,19	0,14	0,15	0,10	0,07	-	719	178	0.5x0.7
		2	20	0,20	0,14	0,15	0,10	0,11	0,07	0,08	-	-	-	655	169	0.5x0.7
	7	1	20	0,33	0,25	0,26	0,19	0,20	0,15	0,16	0,11	0,07	-	884	195	0.5x0.8
		1,5	20	0,30	0,23	0,23	0,17	0,18	0,13	0,14	0,09	0,05	-	932	204	0.5x0.8
		2	20	0,20	0,14	0,14	0,10	0,10	0,06	0,07	-	-	-	866	196	0.5x0.8