

MERCURE B CENTURION B CENTAURE B

Hauteur de 12 mètres

12 meters height

ALUMINIUM
ALUMINIUM













Luminaire PHILIPS

Candélabre à crosse rond-conique en aluminium, 60 mm en tête, remontée 5 m.
Fût rond-conique aluminium.

Column with aluminium round-conical bracket, top diameter 60 mm.
Round-conical aluminium shaft.

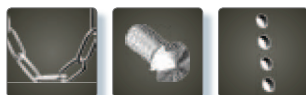


Dimensions

	 HS m	 S m	 Øa mm	 Øb mm	 Lp mm	 Pp mm	 Hp mm	 cxd mm	 E mm	 TS mm
12	1,6	60	225	665	95	600	95x170	300	J 25/24x600	
	2	60	225	665	95	600	95x170	300	J 25/24x600	
	2,5	60	225	665	95	600	95x170	300	J 25/24x600	
	3*	60	225	665	95	600	95x170	300	J 25/24x600	

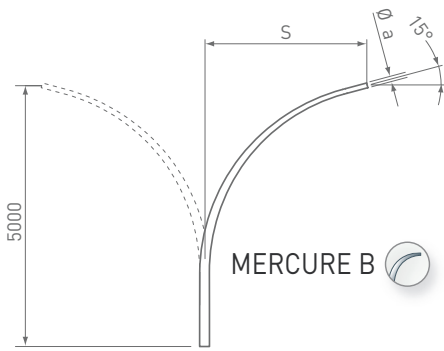
*Uniquement avec modèle MERCURE | *Only with MERCURE type.

Accessoires et options
PORTE

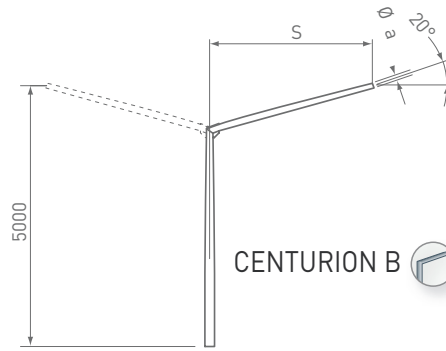


Accessoires et options
PIED DE MÂT

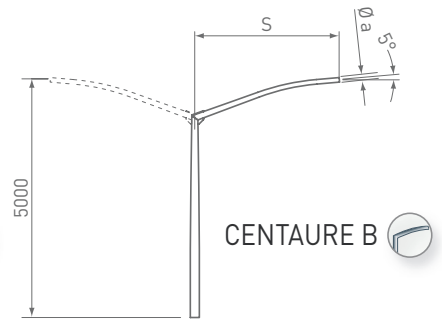




Crosse cintrée [5° ou 15°] | Curved shape [5° or 15°]

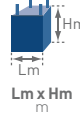


Crosse cassée [20°] | Broken shape [20°]



Crosse cintrée cassée [5°] | Curved and broken shape [5°]

Capacités

	HS m	S m	Kg	22 m/s		24 m/s		26 m/s		28 m/s		34 m/s		M m.daN	T daN	 Lm x Hm m
				Cat II	Cat I	Cat II	Cat I	Cat II	Cat I	Cat II	Cat I	Cat II	Cat I			
Simple crosse Single bracket	12	1,6	20	0,35	0,35	0,35	0,35	0,35	0,35	0,35	0,30	0,20	0,13	2038	256	0.6x1.1
		2	20	0,35	0,35	0,35	0,35	0,35	0,33	0,34	0,26	0,17	0,11	1919	247	0.6x1.1
		2,5	20	0,35	0,35	0,35	0,32	0,32	0,25	0,26	0,19	0,11	0,07	1849	243	0.6x1.1
		3*	20	0,35	0,33	0,32	0,24	0,24	0,18	0,19	0,13	0,07	-	1796	239	0.6x1.0
Double crosse Double bracket	12	1,6	20	0,35	0,30	0,29	0,23	0,23	0,17	0,18	0,13	0,07	-	2580	304	0.6x1.3
		2	20	0,35	0,29	0,28	0,21	0,21	0,15	0,15	0,10	-	-	2580	308	0.6x1.3
		2,5	20	0,33	0,24	0,23	0,16	0,16	0,11	0,11	0,07	-	-	2581	309	0.6x1.3
		3*	20	0,28	0,19	0,18	0,12	0,12	0,07	0,08	-	-	-	2585	311	0.6x1.3

*Uniquement avec modèle MERCURE | *Only with MERCURE type.