

MERCURE A CENTURION A CENTAURE A

Hauteur de 8 à 10 mètres

8 to 10 meters height

ALUMINIUM
ALUMINIUM






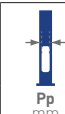






Candélabre à crosse rond-conique en aluminium, 60 mm en tête, remontée 3,2 m.
Fût rond-conique aluminium.

Column with aluminium round-conical bracket, top diameter 60 mm, and rise 3.2 m high.
Round-conical aluminium shaft.

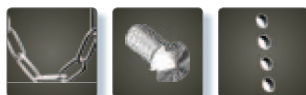


Dimensions

	 H5 m	 S m	 Øa mm	 Øb mm	 Lp mm	 Pp mm	 Hp mm	 cxd mm	 E mm	 TS mm
8	1,1	1,1	60	176	665	85	600	85x125	300	J 20/18x400
	1,5	1,5	60	176	665	85	600	85x125	300	J 20/18x400
	2	2	60	176	665	85	600	85x125	300	J 20/18x400
	2,5	2,5	60	176	665	85	600	85x125	300	J 20/18x400
	3'	3'	60	176	665	85	600	85x125	300	J 20/18x400
9	1,1	1,1	60	176	665	85	600	85x125	300	J 20/18x400
	1,5	1,5	60	176	665	85	600	85x125	300	J 20/18x400
	2	2	60	176	665	85	600	85x125	300	J 20/18x400
	2,5	2,5	60	176	665	85	600	85x125	300	J 20/18x400
	3'	3'	60	176	665	85	600	85x125	300	J 20/18x400
10	1,1	1,1	60	176	665	85	600	85x125	300	J 20/18x400
	1,5	1,5	60	176	665	85	600	85x125	300	J 20/18x400
	2	2	60	176	665	85	600	85x125	300	J 20/18x400
	2,5	2,5	60	176	665	85	600	85x125	300	J 20/18x400
	3'	3'	60	176	665	85	600	85x125	300	J 20/18x400

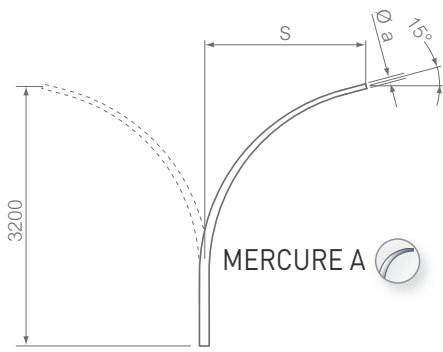
*Uniquement avec modèle MERCURE I *Only with MERCURE type.

Accessoires et options
PORTE

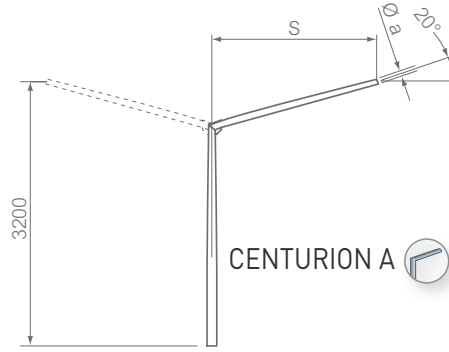


Accessoires et options
PIED DE MÂT

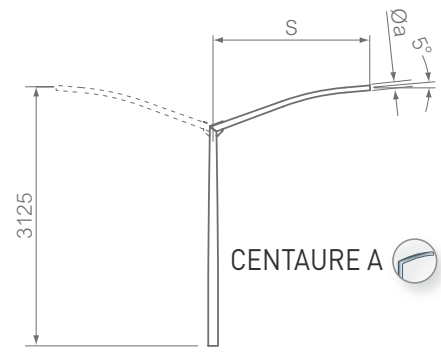




Crosse cintrée [5° ou 15°] | Curved shape [5° or 15°]



Crosse cassée [20°] | Broken shape [20°]



Crosse cintrée cassée [5°] | Curved and broken shape [5°]

Capacités

	HS m	s m	Kg	22 m/s		24 m/s		26 m/s		28 m/s		34 m/s		M m.daN	T daN	Lm x Hm m
				Cat II	Cat I	Cat II	Cat I	Cat II	Cat I	Cat II	Cat I	Cat II	Cat I			
Simple crosse Single bracket	8	1,1	20	0,35	0,35	0,35	0,32	0,33	0,26	0,27	0,21	0,15	0,12	871	154	0.6x0.7
		1,5	20	0,35	0,32	0,33	0,25	0,26	0,20	0,20	0,15	0,11	0,08	780	144	0.6x0.7
		2	20	0,30	0,22	0,22	0,16	0,17	0,12	0,13	0,09	0,05	-	715	137	0.6x0.6
		2,5	20	0,20	0,14	0,14	0,09	0,09	0,05	0,06	-	-	-	688	134	0.6x0.6
		3*	20	0,12	0,07	0,07	-	-	-	-	-	-	-	-	634	125
	9	1,1	20	0,35	0,35	0,35	0,29	0,30	0,23	0,24	0,18	0,12	0,09	1019	165	0.6x0.8
		1,5	20	0,35	0,31	0,31	0,24	0,24	0,18	0,19	0,14	0,09	0,06	937	157	0.6x0.7
		2	20	0,30	0,22	0,22	0,16	0,16	0,11	0,12	0,08	-	-	874	151	0.6x0.7
		2,5	20	0,21	0,14	0,14	0,09	0,09	0,05	0,06	-	-	-	846	149	0.6x0.7
	10	3	20	0,13	0,07	0,07	-	-	-	-	-	-	-	788	138	0.6x0.7
		1,1	20	0,35	0,27	0,27	0,20	0,20	0,15	0,15	0,11	0,06	-	1093	170	0.6x0.8
		1,5	20	0,30	0,22	0,22	0,16	0,16	0,11	0,12	0,08	-	-	1023	164	0.6x0.8
2		20	0,21	0,14	0,14	0,09	0,10	0,06	0,06	-	-	-	969	159	0.6x0.8	
Double crosse Double bracket	8	2,5	20	0,13	0,08	0,08	-	-	-	-	-	-	-	902	145	0.6x0.7
		3*	20	0,06	-	-	-	-	-	-	-	-	-	859	140	0.6x0.7
		1,1	20	0,33	0,25	0,25	0,20	0,20	0,15	0,16	0,12	0,09	0,06	1208	197	0.6x0.8
		1,5	20	0,33	0,25	0,26	0,20	0,20	0,15	0,16	0,12	0,07	-	1255	206	0.6x0.9
		2	20	0,30	0,22	0,22	0,16	0,17	0,11	0,12	0,08	-	-	1258	210	0.6x0.9
	9	2,5	20	0,20	0,14	0,14	0,09	0,09	0,05	0,06	-	-	-	1233	208	0.6x0.9
		3	20	0,12	0,07	0,07	-	-	-	-	-	-	-	1122	192	0.6x0.8
		1,1	20	0,25	0,19	0,19	0,14	0,15	0,11	0,11	0,09	-	-	1322	200	0.6x0.9
		1,5	20	0,25	0,19	0,19	0,14	0,15	0,10	0,10	0,06	-	-	1329	204	0.6x0.9
		2	20	0,24	0,16	0,16	0,10	0,10	0,05	0,06	-	-	-	1333	208	0.6x0.9
	10	2,5	20	0,20	0,11	0,11	0,05	0,06	-	-	-	-	-	1332	206	0.6x0.9
		3*	20	0,13	0,07	0,07	-	-	-	-	-	-	-	1331	203	0.6x0.9
		1,1	20	0,16	0,11	0,11	0,08	0,08	0,05	0,05	-	-	-	1325	195	0.6x0.9
		1,5	20	0,15	0,10	0,10	0,06	0,06	-	-	-	-	-	1324	193	0.6x0.9
		2	20	0,12	0,06	0,05	-	-	-	-	-	-	-	1323	190	0.6x0.9
		2,5	20	0,07	-	-	-	-	-	-	-	-	-	1323	190	0.6x0.9

*Uniquement avec modèle MERCURE | *Only with MERCURE type.